

# Содержание

<b>1</b>	<b>Меры предосторожности</b>	<b>68</b>
1.1	Общие меры безопасности	68
1.2	Ответственность производителя	68
1.3	Назначение прибора	68
1.4	Переработка	68
1.5	Руководство по эксплуатации	69
1.6	Как читать руководство по эксплуатации	69
<b>2</b>	<b>Описание</b>	<b>70</b>
2.1	Жаровня Тепан-яки	70
2.2	Скребок	70
<b>3</b>	<b>Использование</b>	<b>71</b>
3.1	Меры предосторожности	71
3.2	Первое использование	71
3.3	Эксплуатация жаровни Тепан-яки	71
<b>4</b>	<b>Чистка</b>	<b>73</b>
4.1	Меры предосторожности	73
4.2	Чистка приспособления	73

Рекомендуем внимательно прочесть данное руководство, в котором содержатся все указания для сохранения неизменным внешнего вида и функций данного прибора.

Для получения дополнительной информации о продукте: [www.smeg.com](http://www.smeg.com)



# Меры предосторожности

## 1 Меры предосторожности

### 1.1 Общие меры безопасности

#### Вред, причиненный людям

- Данный прибор сильно нагревается во время эксплуатации.
- Не допускайте нахождение вблизи прибора детей в возрасте менее 8 лет без присмотра взрослых.
- Дети не должны играть с прибором.
- Не допускается размещать на приборе во время эксплуатации металлические предметы, такие как ножи, вилки, ложки и крышки.
- Операции по чистке и уходу не должны осуществляться детьми без присмотра взрослых.

#### Вред, нанесенный прибору

- Если это необходимо, пользуйтесь деревянными или пластиковыми принадлежностями.
- Не используйте для чистки прибора струи пара.
- Не оставляйте прибор без присмотра во время приготовления пищи, поскольку может происходить выделение жира и масел.

### 1.2 Ответственность производителя

Производитель снимает с себя всякую ответственность за причиненный людям и имуществу ущерб в результате несоблюдения вышеупомянутых предписаний:

- использование прибора, которое отличается от предусмотренного;
- несоблюдение предписаний руководства по эксплуатации;
- неправильного использования даже одной единственной части прибора,

### 1.3 Назначение прибора

- Прибор предназначен для приготовления пищи в домашних условиях. Любое иное использование должно считаться несоответствующим.
- Эксплуатация данного прибора разрешена детям, начиная с 8-летнего возраста, и лицам с ограниченными физическими, психическими или умственными способностями или лицам с недостаточным опытом и знаниями в случае, если они были соответствующим образом проинструктированы или находятся под наблюдением взрослых, ответственных за их безопасность.
- Прибор не предназначен для использования с наружными таймерами или с применением систем дистанционного управления.

### 1.4 Переработка



Этот прибор должен утилизироваться отдельно от других отходов (директивы 2002/95/ЕС, 2002/96/ЕС, 2003/108/ЕС). Прибор не содержит веществ в количествах, считающихся опасными для здоровья и окружающей среды, в соответствии с действующими европейскими директивами.



Для утилизации прибора:

- Пользователь по окончании срока службы прибора должен передать его в соответствующие центры утилизации электрических и электронных отходов или же передать продавцу на момент покупки равноценной аппаратуры, в соотношении один к одному.

Необходимо уточнить, что для упаковки прибора применяются экологически безвредные материалы, совместимые с окружающей средой и пригодные для повторного использования.

- Передайте материалы упаковки в соответствующие центры утилизации.



## Пластиковые упаковки Опасность удушья

- Не оставляйте упаковку или ее части без присмотра.
- Не разрешайте детям играть с пластиковыми пакетами упаковки.

## 1.5 Руководство по эксплуатации

Это руководство по эксплуатации является неотъемлемой частью электроприбора. Необходимо хранить его в целости и сохранности в доступном месте на протяжении всего срока службы прибора.

Перед тем как пользоваться прибором, внимательно прочтите данное руководство по эксплуатации.

## 1.6 Как читать руководство по эксплуатации

В этом руководстве по эксплуатации используются следующие условные обозначения:

### Меры предосторожности



Общая информация в этом руководстве по эксплуатации, по безопасности и утилизации.

### Описание



Описание прибора и принадлежностей.

### Использование



Информация по эксплуатации прибора и принадлежностей, советы по приготовлению блюд.

### Чистка



Информация для правильной чистки прибора.



Меры предосторожности



Информация



Предложения

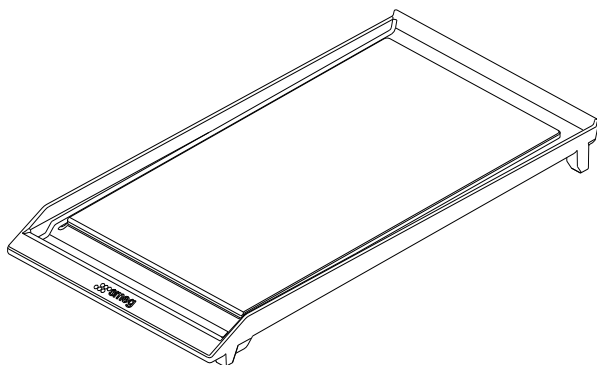
1. Последовательность инструкций по эксплуатации.

- Отдельная инструкция по эксплуатации.



## 2 Описание

### 2.1 Жаровня Тепан-яки



Предназначена для приготовления мяса, рыбы и овощей в непосредственном контакте с поверхностью, без добавления жиров, в соответствии с традициями японской кухни, для которой характерно подчеркивание натурального вкуса и аромата ингредиентов блюд в процессе приготовления легкой пищи с максимальным сохранением питательных веществ.



## 3 Использование

### 3.1 Меры предосторожности



Повышенная температура во время эксплуатации  
**Опасность ожогов**

- Защитить руки термическими перчатками при перемещении пищи.
- Избегать попадания воды на горячую жаровню.
- Жиры и масла при сильном нагревании могут воспламеняться. Необходимо соблюдать максимальную осторожность.



Неправильное использование  
**Риск повреждения поверхностей**

- Жаровня должна быть установлена внутри периметра варочной панели.
- Продолжительность использования жаровни Тепан-яки не должна превышать **60 минут**.
- Конфорки под жаровней могут включаться одновременно в позиции максимального пламени не более чем на 10 минут. По истечении этого времени они должны быть отрегулированы на позицию минимального пламени.

### 3.2 Первое использование

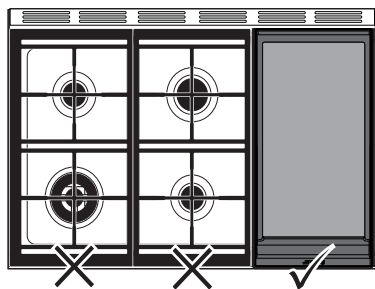
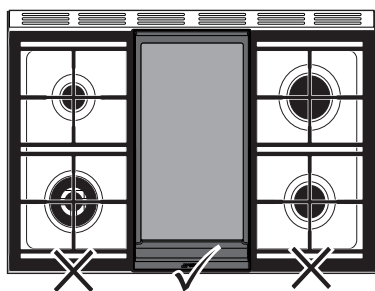
1. Удалите все защитные пленки снаружи и внутри прибора и с принадлежностей.
2. Удалить этикетки с жаровни и с принадлежностей.
3. Сполоснуть, высушить и смазать растительным маслом жаровню Тепан-яки.

### 3.3 Эксплуатация жаровни Тепан-яки



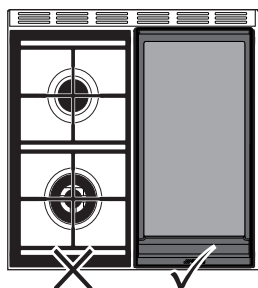
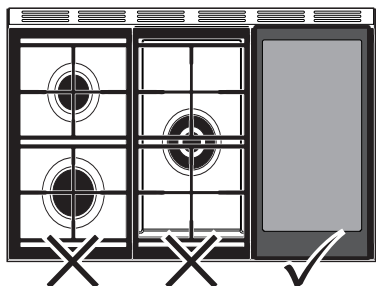
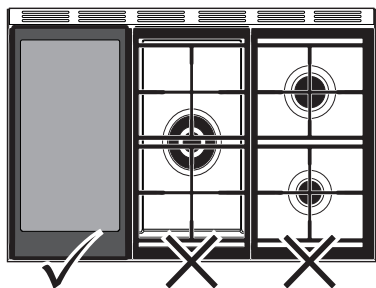
Неправильное использование  
**Риск повреждения поверхностей**

- Нельзя использовать одновременно более одной жаровни на одном и том же приборе.
- Жаровня Тепан-яки должна устанавливаться на место решетки.
- Прибор, на котором используется жаровня Тепан-яки должен быть оснащен задней планкой или стальной панелью.





## Использование



- Конфорки под жаровней могут включаться одновременно в позиции максимального пламени не более чем на **10 минут**. По истечении этого времени они должны быть отрегулированы на позицию минимального пламени.



Продолжительность использования жаровни Тепан-яки в любом случае не должна превышать **60 минут**.

- По окончании использования горелки следует выключить и дать им остыть в течение не менее 60 минут. Печь или печи, входящие в состав оборудования, на котором предполагается использование жаровней, могут работать одновременно с жаровней на протяжении не более 60 минут в соответствии с указаниями, приведенными в инструкции по эксплуатации данного оборудования.
- Даже в случае, если использовалась всего одна горелка, следует руководствоваться этими же правилами.
- По окончании использования рекомендуется подождать 15 минут, прежде чем снимать жаровню с варочной панели.



## 4 Чистка

### 4.1 Меры предосторожности



#### Неправильное использование Риск повреждения поверхностей

- Не используйте для чистки прибора струи пара.
- Для чистки компонентов из стали или с металлическим покрытием (например, анодирование, никелирование, хромирование) не пользуйтесь чистящими средствами, содержащими хлор, нашатырный спирт или отбеливающее средство.
- Не используйте шершавые или абразивные материалы.
- Запрещается мыть в посудомоечной машине.

### 4.2 Чистка приспособления

Жаровню Тепан-яки очищать проще, когда она еще теплая.

- Для очистки применять обычные моющие средства, предназначенные для нержавеющей стали, используя неабразивную губку. Возможные потеки или остатки пищи можно будет легко удалить, если на некоторое время оставить жаровню погруженной в воду. Будьте аккуратны, вытирая жаровню.



Не погружать жаровню в воду сразу после использования. Подождать, пока она остынет.

